

実体顕微鏡用マイクロメーター入接眼レンズ/補助レンズ

様々な用途に適応する主なオプションパーツ。

Optional Accessories

マイクロメーター入接眼レンズ(φ30mm)

SPZ用 DFHW10x (視野数23) 視度調整装置付	DSZ, NSW用 DFSW10x (視野数23) 視度調整装置付	DSZ-70用 DFSW10x (視野数20) 視度調整装置付
MS901-017 スケールなし ¥14,500-	M902-017 スケールなし ¥12,500-	M900-517 スケールなし ¥12,500-
MS901-018 5mm5等分方眼 ¥18,000-	M902-018 5mm5等分方眼 ¥16,000-	M900-518 5mm5等分方眼 ¥16,000-
MS901-019 10mm10等分方眼 ¥18,000-	M902-019 10mm10等分方眼 ¥16,000-	M900-519 10mm10等分方眼 ¥16,000-
MS901-023 10mm20等分方眼 ¥18,000-	M902-023 10mm20等分方眼 ¥16,000-	M900-523 10mm20等分方眼 ¥16,000-
MS901-021 10mm100等分 ¥18,000-	M902-021 10mm100等分 ¥16,000-	M900-521 10mm100等分 ¥16,000-
MS901-022 5mm100等分 ¥18,000-	M902-022 5mm100等分 ¥16,000-	M900-522 5mm100等分 ¥16,000-
MS901-020 クロスX10mm100等分 ¥18,000-	M902-020 クロスX10mm100等分 ¥16,000-	M900-520 クロスX10mm100等分 ¥16,000-
MS901-024 クロスのみ入 ¥18,000-	M902-024 クロスのみ入 ¥16,000-	M900-524 クロスのみ入 ¥16,000-
アイシェードは取付不可。		

DFHW10x (SPZ用)	DFSW10x (DSZ, NSW用)	DFSW10x (DSZ-70用)
スケールパターン スケールサイズφ25mm 厚さ1mm	5mm5等分方眼	10mm10等分方眼
10mm100等分	5mm100等分	クロスX10mm100等分
	クロス入	

※マイクロメーター入り接眼レンズを使用して計測する場合は、キャリブレーション用スケール(P2, P13, XR9507-1)を併用して下さい。

接眼レンズ(φ30mm)

SPZ用	DSZ, NSW用	DSZ-70用
MS900-100 DHW10x (視野数23) ¥14,000- (1組2個)	M894-10 DSW10x (視野数23) ¥12,000- (1組2個)	M894-510 DSW10x (視野数20) ¥12,000- (1組2個)
MS900-150 DHW15x (視野数15) ¥16,000- (1組2個)	DSZ, DSZ-70, NSW用 M894-15 DSW15x (視野数15) ¥12,000- (1組2個)	 DHW10x
MS900-200 DHW20x (視野数11.4) ¥18,000- (1組2個)	M894-20 DSW20x (視野数11.4) ¥12,000- (1組2個)	 DSW10x
NEW MS900-230 DHW23x (視野数10.2) ¥20,000- (1組2個)		

補助レンズ、フィルター

SPZ, DSZ, (NSW)用補助レンズ
※T15, LWスタンドには使用不可
MS4105 一部機種では使用不可 補助レンズ 0.5x ¥10,000-
MS41075 SPZ専用 補助レンズ 0.75x ¥10,000-
MS4116 一部機種では使用不可 補助レンズ 1.6x ¥10,000-
MS4120 SPZ専用 一部機種では使用不可 補助レンズ 2x ¥10,000-




MS4116

SPZ, DSZ, NSW用照明装置 ※一部適合しない機種がありますのでご相談下さい。

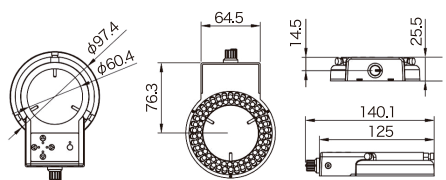
実体顕微鏡用LED照明

NEW
XR9458
4分割リングライト
LED照明装置
¥28,000-
(M49アダプター付)



仕様

商品番号	XR9458
LED球数	2重配列 72灯
定格入力電圧	AC100V-AC240V±10%
定格消費電力	15V/6W
本体重量	100g
リング内径	約φ60mm
照度	約100,000Lux
付属品	カートン製実体顕微鏡取付 M49 アダプター



実体顕微鏡用LED照明
静電対策(ESD)が標準装備。
RoHS適合品
LED電球：54球

XR9460
白色LED照明ユニット
¥48,500- (M49アダプター付)

3種類(クリアー、拡散、乳白色) 定格入力電圧：AC100~240V
の保護カバー付 (PSE/UL/CE)
PSE電源コード付 (日本用)
※UL/CEコードは別売

XR9459
白色LED照明ユニット ¥46,000- (アダプターなし)
内径φ61mm



カメラアダプター

双眼・三眼(φ23.2タイプ)の顕微鏡にCマウントカメラを装着するためのアダプター
1/3インチ対応

NEW
Z1019
コンパクトTVアダプター
(0.56倍)
¥28,000-
(Cマウント)

φ30アダプター



実体顕微鏡 型式別補助レンズ付 作動距離表

型 式	補助レンズ	W.D (作動距離)
SPZ-50 総合倍率6.7~50倍 W.D 108mm	0.5x	240mm
	0.75x	140mm
	1.6x	50mm
	2x	41mm
DSZ-44 総合倍率10~44倍 W.D 90mm	0.5x	150mm
	1.6x	45mm

MS4101 ライト付ホルダー ¥10,000-

ペンライトによる簡易照明
※単3電池を2本購入して下さい。

T15,LW スタンド用

プラスチックの歪み等の偏光観察用

XR9423
偏光フィルターセット
(M49)
¥3,800-



※顕微鏡下でハンダ付け作業をする場合は、当社までご相談下さい。(コーキング処理の場合¥5,000、MS4100 防塵フィルター¥2,500)