

汎実体顕微鏡照明装置/カメラアダプター/XYステージ

実体顕微鏡の性能をフルに引き出す照明装置。観る・撮るをスムーズにこなす撮影装置。
移動ステージは片手で試料を移動させながら観察可能です。

LED照明装置 (W)

長寿命(約30,000時間)、省電力(10W)。ダブルライトにより陰影を強調した立体感のある観察ができます。

◆組み合わせ例

MS455326 DSZT-44P-260 ①
¥164,000-

XR9470 LED照明 ②
¥72,000- LA-HDF15T
ダブルライトガイド付

●オプション

XR9466-1 集光レンズ
¥4,300- (2個必要です)

XR9466-2 カラーフィルター
¥3,000- ブルー
(2個必要です)



XR9470

ダブルアームLED照明装置

工場での製品検査や、大学の医学部・理学部・農学部などでご利用いただいております。

XR9457 ダブルアームLED照明PF-D
¥38,000-

■PF-D仕様

消費電力	4W(調光ボリューム最大時)
LED	フィリップス製高演色性ハイパワーLED
ACアダプター	入力AC100V、出力DC9V
LED寿命	約40,000時間(但し初期の70%の明るさに低下する点灯時間)
フレキシブル長さ	45cm(ベース上面から先端まで)
ベース(mm)	100 x 70 x 30
本体重量(約g)	970
製造元	日本



デジタル一眼レフカメラ取付アダプター

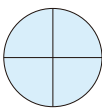
◆組み合わせ例

MS9201 DG・カメラアダプター
¥45,000-
(φ30mmアダプター付)

特徴

- 双眼顕微鏡、三眼顕微鏡に取付け可能
- 接眼ミクロメータ取付け可能
クロス(ユーザー取付け)
- マルチコートを採用
- APS-Cフォーマット用

※別途カメラマウントが必要になります。



M9774
クロス
¥5,000

●オプション

MS9201-1 DG・Cマウントリング ¥6,000-

□ CマウントのCCDカメラが取付け可能



MS9201

汎用デジカメラアダプター

◆組み合わせ例

Z1018 コンパクトデジカメラアダプター
¥35,000-

コンパクトデジタルカメラを取付け、撮影できます。



※取付けられない機種もありますのでご注意ください。
※カメラの機種によっては、機械的に取付可能であっても映像が出力されない場合もあります。



Z1018

一眼レフカメラマウント

¥3,500-

S2421 ニコン用

S2425 ペンタックスK用

S2449 ソニー用

S2453 キヤノンEOS用



XYステージ/導電性マット

XR726

NEW

XY移動ステージ マグネット取付タイプ

¥60,000-

- ステージサイズ:
縦114mm×横114mm
×高さ35.6mm
- 計測範囲:
X軸 25mm
Y軸 25mm



※磁力が強い為、取り付けにはご注意ください。

M300-E

限定品

XY移動ステージ横長タイプ

¥48,000-

- ステージサイズ:
縦114mm×横140mm
×高さ29mm
- 移動範囲:
X軸 94mm
Y軸 66mm



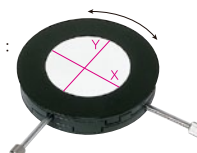
M300-R

限定品

XY移動ステージ回転タイプ

¥53,000-

- ステージサイズ:
φ135mm
×高さ27mm
- 移動範囲:
X軸 50mm
Y軸 50mm



XR944

導電性カラーマット

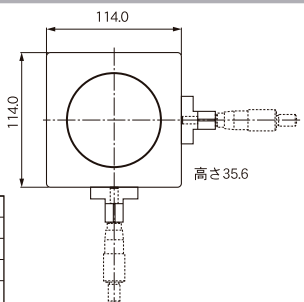
¥2,800-

- サイズ:
250mm×210mm
- 電子部品を静電気障害から保護します。
- ※導電性カラーマットはILM, PF系, P, PGスタンドで使用可。



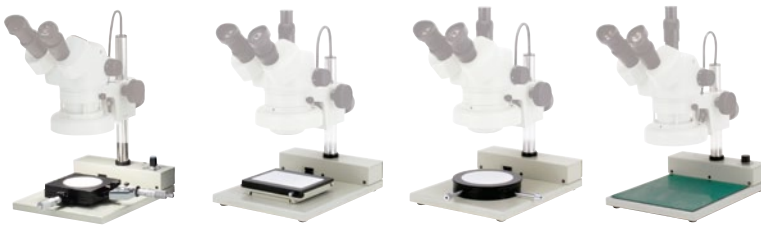
XYステージ マグネット取付仕様

- ・計測には別途十字線入りの接眼レンズが必要です。(P.12参照)
- ・計測には別途マイクロメーターが2個必要です。アナログ式、デジタル式のどちらでも取り付け可能です。



商品番号	XR726
商品名	XYステージマグネット取付式
ステム(mm)	φ10
移動域(mm)	X軸:25 Y軸:25
本体サイズ(mm)	114.0 x 114.0
※ステム部分を除く	

◆組み合わせ例



XR726

M300-E

M300-R

XR944