

変倍 固定 実体顕微鏡

一定倍率のため、同じ条件での検査や測定用として使いやすい顕微鏡です。
各モデル10x接眼レンズ付

ポール径φ26.9シリーズ

NSW-FTP-GS シリーズ

固定 M3770 NSW-1FTP-GS
¥123,000- 総合倍率10倍


固定 M3771 NSW-2FTP-GS
¥123,000- 総合倍率20倍

変倍 M3772 NSW-20FTP-GS
¥127,000- 総合倍率10倍・20倍

変倍 M3773 NSW-30FTP-GS
¥128,000- 総合倍率10倍・30倍

変倍 M3774 NSW-40FTP-GS
¥129,000- 総合倍率20倍・40倍

双眼



M3772

NSW-FTP シリーズ

固定 M3710 NSW-1FTP
¥88,000- 総合倍率10倍


固定 M3711 NSW-2FTP
¥88,000- 総合倍率20倍

変倍 M3712 NSW-20FTP
¥92,000- 総合倍率10倍・20倍

変倍 M3713 NSW-30FTP
¥93,000- 総合倍率10倍・30倍

変倍 M3714 NSW-40FTP
¥94,000- 総合倍率20倍・40倍

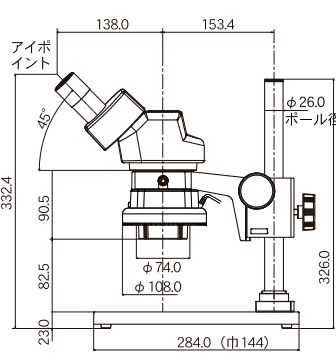
双眼



M3712

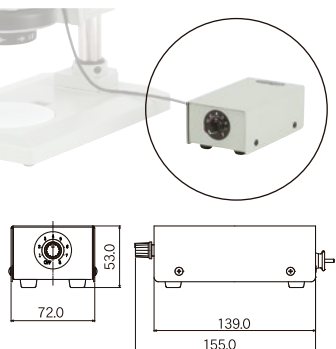
商品番号	M3770	M3771	M3772	M3773	M3774	M3710	M3711	M3712	M3713	M3714
商品名	NSW-1FTP-GS	NSW-2FTP-GS	NSW-20FTP-GS	NSW-30FTP-GS	NSW-40FTP-GS	NSW-1FTP	NSW-2FTP	NSW-20FTP	NSW-30FTP	NSW-40FTP
鏡体型式(視度調整機能付き)	双眼固定	双眼固定	双眼変倍	双眼変倍	双眼変倍	双眼固定	双眼固定	双眼変倍	双眼変倍	双眼変倍
総合倍率(実視野φmm)	10x(23)	20x(11.5)	10x(23)-20x(11.5)	10x(23)-30x(7.7)	20x(11.5)-40x(5.8)	10x(23)	20x(11.5)	10x(23)-20x(11.5)	10x(23)-30x(7.7)	20x(11.5)-40x(5.8)
接眼レンズ	DSW10x(視野数23)					DSW10x(視野数23)				
対物レンズ	1x	2x	1x-2x	1x-3x	2x-4x	1x	2x	1x-2x	1x-3x	2x-4x
作動距離(mm)	107	107	82.5	82.5	64.3	113	113	113	82.5	64.3
観察可能高さ(mm)	178					178				
ステージプレート(mm)	φ100					φ100				
照明	LED調光					-				
ベースW(mm) x D(mm)	180 x 266					180 x 266				
重量 鏡体/スタンド(約kg)	1.2 / 3.0					1.2 / 2.1				

NSW-30SB-GS-260



M399326

GSタイプ電源ボックス



NSW-PG シリーズ

固定 M3660 NSW-1PG
¥119,000- 総合倍率10倍


固定 M3661 NSW-2PG
¥119,000- 総合倍率20倍

変倍 M3662 NSW-20PG
¥123,000- 総合倍率10倍・20倍

変倍 M3663 NSW-30PG
¥124,000- 総合倍率10倍・30倍

変倍 M3664 NSW-40PG
¥125,000- 総合倍率20倍・40倍

双眼



M358215

NSW-T15 シリーズ

固定 M354015 NSW-1T15
¥119,000- 総合倍率10倍


固定 M354115 NSW-2T15
¥119,000- 総合倍率20倍

変倍 M354215 NSW-20T15
¥123,000- 総合倍率10倍・20倍

変倍 M354315 NSW-30T15
¥124,000- 総合倍率10倍・30倍

変倍 M354415 NSW-40T15
¥125,000- 総合倍率20倍・40倍

双眼



M354215

商品番号	M3660	M3661	M3662	M3663	M3664	M354015	M354115	M354215	M354315	M354415
商品名	NSW-1PG	NSW-2PG	NSW-20PG	NSW-30PG	NSW-40PG	NSW-1T15	NSW-2T15	NSW-20T15	NSW-30T15	NSW-40T15
鏡体型式(視度調整機能付き)	双眼固定	双眼固定	双眼変倍	双眼変倍	双眼変倍	双眼固定	双眼固定	双眼変倍	双眼変倍	双眼変倍
総合倍率(実視野φmm)	10x(23)	20x(11.5)	10x(23)-20x(11.5)	10x(23)-30x(7.7)	20x(11.5)-40x(5.8)	10x(23)	20x(11.5)	10x(23)-20x(11.5)	10x(23)-30x(7.7)	20x(11.5)-40x(5.8)
接眼レンズ	DSW10x(視野数23)					DSW10x(視野数23)				
対物レンズ	1x	2x	1x-2x	1x-3x	2x-4x	1x	2x	1x-2x	1x-3x	2x-4x
作動距離(mm)	107	107	82.5	82.5	64.3	107	107	82.5	82.5	64.3
観察可能高さ(mm)	124					41				
ステージプレート(mm)	208 x 217					φ80				
照明	LED調光					15W丸型蛍光灯・50/60Hz切換式				
ベースW(mm) x D(mm)	220 x 284					100V 20W(タングステン球)				
重量 鏡体/スタンド(約kg)	1.2 / 3.6					160 x 219				
						1.2 / 2.6				