

ズーム 実体顕微鏡

SPZ シリーズ

3.35倍* オプションレンズ 6.7倍 <<<<標準レンズ>>> 50倍 オプションレンズ 200倍*
*P12をご参照ください。 10x接眼レンズ付

ボール径φ26.9シリーズ



双眼
MS5772 SPZ-50FTP-GS
¥205,000- 総合倍率6.7倍~50倍

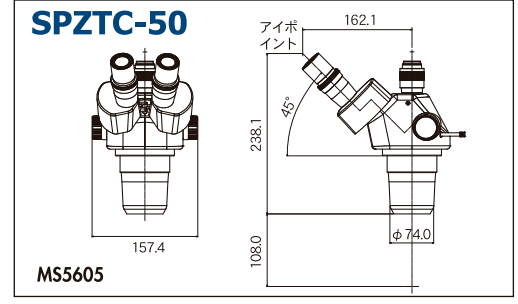


双眼
MS5712 SPZ-50FTP
¥172,000- 総合倍率6.7倍~50倍



双眼
MS5662 SPZ-50PG
¥200,000- 総合倍率6.7倍~50倍

商品番号	MS5772	MS5712	MS5662
商品名	SPZ-50FTP-GS	SPZ-50FTP	SPZ-50PG
鏡体型式(視度調整機能付き)	双眼ズーム		
総合倍率(実視野)	6.7x~50x (φ34.3mm~φ4.6mm)		
接眼レンズ	DH-W 10x(視野数23)		
対物レンズ	0.67x~5x (ズーム比7.5)		
作動距離(mm)	108		
観察可能高さ(mm)	156.5	156.5	102.5
ステージプレート(mm)	φ100	φ100	208 x 217
照明	落射 LED調光	-	LED調光
ベース W(mm) x D(mm)	180 x 266	180 x 266	220 x 284
重量 鏡体/スタンド(約kg)	1.8 / 3.0	1.8 / 2.1	1.8 / 3.6



SPZ三眼ズームシステム ポール径φ26シリーズ

三眼は鏡体とスタンドの単体組合せでの販売になります。
※P.9をご参照ください

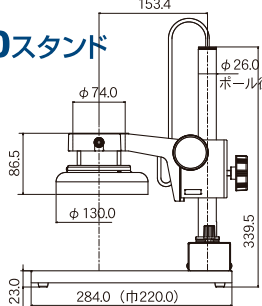
Cマウント 直付け三眼
ライブビュータイプ
接眼レンズとモニター
両方で同時観察

三眼 CCD

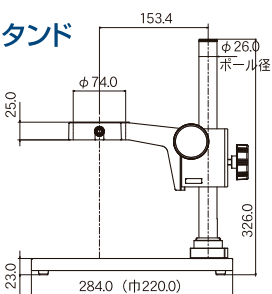
MS5606
SPZV-50鏡体
¥220,000- 総合倍率6.7倍~50倍



MS573926
ILM-260スタンド
¥95,000-



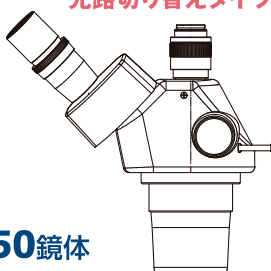
MS355926
P-260スタンド
¥35,000-



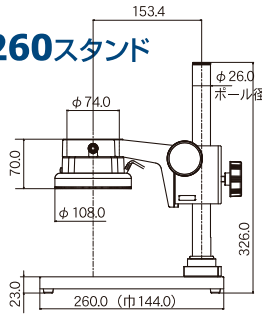
Cマウント 直付け三眼
光路切り替えタイプ

三眼 CCD

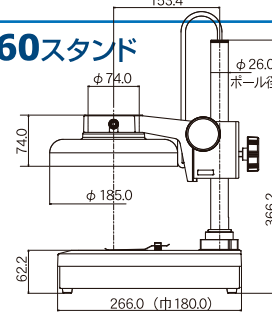
MS5605
SPZTC-50鏡体
¥200,000- 総合倍率6.7倍~50倍



MS399926
SB-GS-260スタンド
¥73,000-



MS35791526
FT15-260スタンド
¥71,000-



商品番号	MS5606	MS5605
商品名	SPZV-50 鏡体	SPZTC-50 鏡体
鏡体型式(視度調整機能付き)	三眼ズーム	
重量(約kg)	2.0	

商品番号	MS573926	MS355926	MS399926	MS35791526
商品名	ILM-260 スタンド	P-260 スタンド	SB-GS-260 スタンド	FT15-260 スタンド
ベース W x D (mm)	220 x 284	220 x 284	144 x 260	180 x 266
重量(約kg)	3.8	2.9	2.8	4.1