

ズーム 実体顕微鏡

3.35倍 * オプションレンズ 6.7倍 <<<<標準レンズ>>>> 50倍 オプションレンズ 200倍 *
 *P12をご参照ください。 10x接眼レンズ付

ポール径φ26シリーズ



双眼
MS573226 SPZ-50ILM-260
 ¥226,000- 総合倍率6.7倍~50倍



双眼
MS55821526 SPZ-50PF15-260
 ¥196,000- 総合倍率6.7倍~50倍



双眼
MS555226 SPZ-50P-260
 ¥170,000- 総合倍率6.7倍~50倍



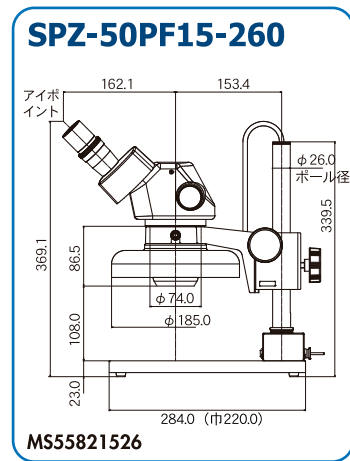
双眼
MS599226 SPZ-50SB-GS-260
 ¥203,000- 総合倍率6.7倍~50倍



双眼
MS556226 SPZ-50SB-260
 ¥170,000- 総合倍率6.7倍~50倍



双眼
MS55721526 SPZ-50FT15-260
 ¥195,000- 総合倍率6.7倍~50倍



商品番号	MS573226	MS55821526	MS555226	MS599226	MS556226	MS55721526
商品名	SPZ-50ILM-260	SPZ-50PF15-260	SPZ-50P-260	SPZ-50SB-GS-260	SPZ-50SB-260	SPZ-50FT15-260
鏡体型式(視度調整機能付き)	双眼ズーム					
総合倍率(実視野)	6.7x~50x (φ34.3mm~φ4.6mm)					
接眼レンズ	DHW10x(視野数23)					
対物レンズ	0.67x~5x (ズーム比7.5)					
作動距離(mm)	108					
観察可能高さ(mm)	169.5	169.5	156.5	156.5	156.5	156.5
ステージプレート(mm)	208 x 217	208 x 217	208 x 217	135 x 195	135 x 195	φ100
照明	面発光LED調光	15W丸型蛍光灯・50/60Hz切換式	-	LED調光	-	15W丸型蛍光灯・50/60Hz切換式
透過	-	-	-	-	-	5W U型蛍光灯
ベースW(mm) x D(mm)	220 x 284	220 x 284	220 x 284	144 x 260	144 x 260	180 x 266
重量 鏡体/スタンド(約kg)	1.8 / 3.8	1.8 / 4.0	1.8 / 2.9	1.8 / 2.8	1.8 / 1.9	1.8 / 4.1