

変倍 実体顕微鏡 《双眼タイプ》

10倍 標準レンズ 20倍

10x接眼レンズ付

NSW

Imaging System

実体顕微鏡 映像システム

双眼タイプの鏡体でも、モニターによる観察・計測が可能な映像システムです。

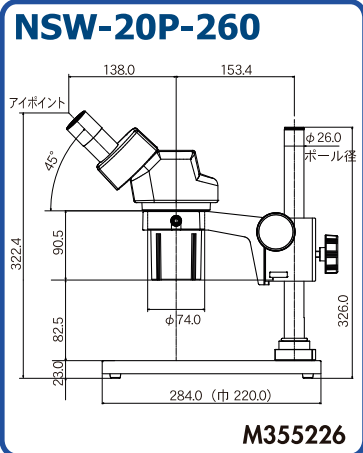
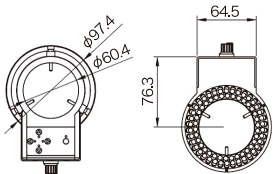
XR9458 4分割リングライト LED照明



- 長寿命/高出力白色LED72灯
- off/18灯/36灯/54灯/72灯切換え式
- 消費電力6W
- 最大照度 約100,000Lux
- カートン製実体顕微鏡用M49アダプター付属

■4分割リングライトLED照明仕様

商品番号	XR9458
LED球数	2重配列 72灯
定格入力電圧	AC100V-AC240V±10%
定格消費電力	15W/6W
本体重量	100g
リング内径	約φ60mm
付属品	カートン製実体顕微鏡取付 M49 アダプター



実体顕微鏡映像システム

ボール径φ26シリーズ

NSW-20P-260



◆組合せ例

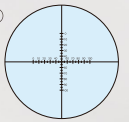
M355226 NSW-20P-260 ①
¥89,000-

NEW XR9021 CM3U313S2 CCDカメラ (130万画素) ②
¥73,000- (C・CSマウント/USB3.0接続)
Point Grey社製

NEW Z1019 コンパクトTVアダプター ③
¥28,000-

NEW XR9458 4分割リングライトLED照明 ④
¥28,000-

XR9507-1 クロスXY目盛10mm100等分 ⑤
¥7,000- (キャリブレーション用)



※PC別売

■NSW-20P-260実体顕微鏡仕様

商品番号	M355226
商品名	NSW-20P-260
鏡体型式(視度調整機能付き)	双眼変倍
総合倍率(実視野)	10x-20x(φ23mm-φ11.5mm)
接眼レンズ	DSW10x(視野数23)
対物レンズ	1x-2x
作動距離(mm)	113
観察可能高さ(mm)	178
ステージプレート(mm)	208 x 217
照明	落射 - 透過 -
ベースW(mm) x D(mm)	220 x 284
重量 鏡体/スタンド(約kg)	1.2/2.9

■CM3U313S2 CCDカメラ仕様

商品番号	XR9021
商品名	CM3U313S2
画素数	MAX 1288 x 964 pixel
撮像素子	1/3インチ 3.75μm
インターフェイス	USB3.0準拠
マウント形状	C/CS
カメラ本体外形寸法(mm)	44(W) x 35(H) x 19.5(D)
本体重量(約g)	54.9

■NSW-20P, XR9021, Z1019 使用時のPCモニター出力仕様

対物レンズ倍率(変倍式)	眼視での倍率(接眼レンズ10x)	眼視での見える範囲	画面上の倍率	画面上に映る寸法(縦x横)
1x	10倍	φ23mm	約17x	約6.5x8.8mm
2x	20倍	φ16.5mm	約33x	約3.3x4.3mm

オプション

Z1019
コンパクトTVアダプター
(0.56倍)
¥28,000-
(Cマウント)



画像計測ソフト 校正対象外 **NEW**

- リアルタイム画像表示、計測が可能
- EXCELへボタン一つで保存可能
- DirectShow対応

XR9560 C-image2 画像計測ソフト ¥60,000-

XR9560K C-image2 P.KEY付 ¥80,000-

※XR9560: パスワード交付申請書にて申請いただいた後、FAXにてパスワード通知いたします。使用開始から2年の間に一度限り、再アクティベートが可能です。

XR9560K: USBによるプロテクトキー仕様です。

※お使いのカメラ及びPC環境により使用できない場合もあります。

落射蛍光灯照明付
(50/60Hz切換え式)

透過U型蛍光灯照明付

落射白熱球照明付

透過白熱球照明付

透過調光白熱球照明付

三眼鏡筒取付けマウント
カメラ(CCD/COMS)用

三眼鏡筒取付けマウント
C/CSカメラ用