

ズーム 実体顕微鏡 《三眼タイプ》

6.7倍 <<<<標準レンズ>>>> 50倍

10x接眼レンズ付

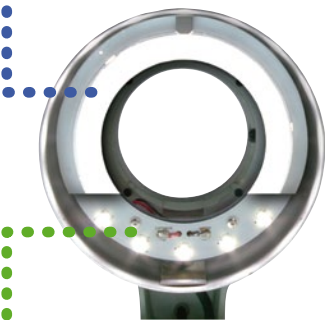
ライブビュー 実体顕微鏡システム

接眼レンズとモニターの両方で同時に観察できるので、作業/検査内容によって見やすい方を選べます。また、このシステムにより数人での観察も可能にします。

特許技術応用 (PAT.4659155)
面発光LED照明装置内蔵実体顕微鏡スタンド
顕微鏡専用LED照明装置
ILMスタンド

■専用アクリルレンズによる集光/拡散方式により、LED特有のグレアやチラツキがなく、マルチシャドウを出さない面発光照明を実現。眼に優しい光で観察できます。

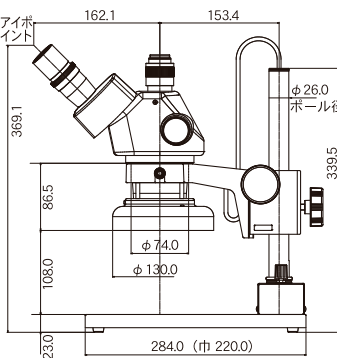
■これまで光が届き難かった細かな溝や穴の奥まで照らし出し観察できます。



- 高出力白色LED16個
- 色温度 5,000K
- 照度 10,000Lux
- LED寿命 約40,000時間*
- 消費電力14W(調光ボリューム最大時)
- 10%~100%調光装置付き

*初期の70%の明るさに低下する点灯時間

SPZV-50 + ILM-260



ライブビュー システム

ボール径φ26シリーズ

SPZV-50鏡体 + ILM-260スタンド



磁石でステージに固定
※磁力が強い為、取り付けにはご注意ください。



◆組み合わせ例

MS5606 SPZV-50鏡体 ①

¥220,000- (Cマウント直付アダプター)

MS573926 ILM-260スタンド ②

¥95,000- (調光タイプ面発光LED照明装置付き)
オプション

MS901-024 DFHW10xクロススケール入り接眼レンズ ③

¥18,000-

XR9018 PXHD30UTH HDカメラ (200万画素) ④

¥150,000- (フルHDカメラ/C・CSマウント)

NEW XR726 XYステージ マグネット取付式 ⑤

¥60,000- (ステムφ10mm/X軸:25mm,Y軸:25mm)

XR7047 TFM969 9.7型液晶モニター ⑥

¥88,000- (IPS方式カラー-TFT液晶)



SPZV-50実体顕微鏡+ILMスタンド仕様

商品番号	MS5606 + MS573926
商品名	SPZV-50 + ILM-260
鏡体型式	三眼ズーム
(視度調整機能付き)	(Cマウント、1/3インチ対応)
総合倍率(実視野)	6.7x~50x (φ34.3mm~φ4.6mm)
接眼レンズ	DHW10x(視野数23)
対物レンズ	0.67x~5x (ズーム比7.5)
作動距離(mm)	108
観察可能高さ(mm)	169.5
ステージプレート(mm)	208 x 217
落射照明	面発光・高出力白色LED:16個、 照度:10,000Lux(10~100%調光)、 色温度:5,000K
ベースW(mm) x D(mm)	220 x 284
重量 鏡体/スタンド(約kg)	2.0/3.8

XYステージマグネット取付式仕様

商品番号	XR726
商品名	XYステージマグネット取付式
ステム(mm)	φ10
移動域(mm)	X軸:25 Y軸:25
本体サイズ(mm)	114.0 x 114.0
※ステム部分を除く	

PXHD30UTH フルHDカメラ仕様

商品番号	XR9018
商品名	PXHD30UTH HDカメラ
画素数	MAX 1920x1080 pixel
撮像素子	1/2.8インチ CMOS
インターフェイス	DVI (デジタル)/DVI-D /miniUSB(USB2.0)
マウント形状	C /CS
カメラ本体外形寸法(mm)	47(W) x 50(H) x 89(D)
重量(約g)	177

TFM969 9.7型モニター仕様

商品番号	XR7047
商品名	TFM969
ディスプレイサイズ	9.7型
液晶パネル	IPS方式 カラー-TFT液晶
アスペクト比	4:3
コントラスト比	600:1
視野角度	垂直178° / 水平178°
入力端子	BNC / HDMI / D-Sub15ピン
本体サイズ (mm)	265.5(W) x 253(H) x 95(D)

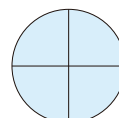
SPZVズーム9.7型モニター使用時の仕様

対物レンズ倍率 (ズーム式)	眼視での倍率 (接眼レンズ10x)	眼視での見える範囲	画面上の倍率	画面上に映る寸法 (縦x横)
0.67x	6.7倍	φ34.3mm	約15x	約9.5x12.8mm
1x	10倍	φ23mm	約23x	約6.3x8.5mm
2x	20倍	φ11.5mm	約46x	約3.2x4.3mm
3x	30倍	φ7.6mm	約68x	約2.1x2.9mm
4x	40倍	φ5.7mm	約90x	約2.2x2.7mm
5x	50倍	φ4.6mm	約115x	約1.3x1.8mm

マイクロメーター入接眼レンズ(φ30mm)



SPZV用
DFHW10x
(視野数23)
視度調整装置付



MS901-024
クロス入
¥18,000-

顕微鏡の機能早わかりマーク 用途に合わせて顕微鏡をお選びいただくため、基本機能を示すマークを各機の横に掲載しております。

ズーム ズーム式 (実体顕微鏡)

変倍 変倍式 (実体顕微鏡)

固定 固定式 (実体顕微鏡)

三眼 三眼式 (実体顕微鏡)

双眼 双眼式 (実体顕微鏡)



面発光LED落射調光照明付

LED落射照明付



LED落射調光照明付

LED透過調光照明付