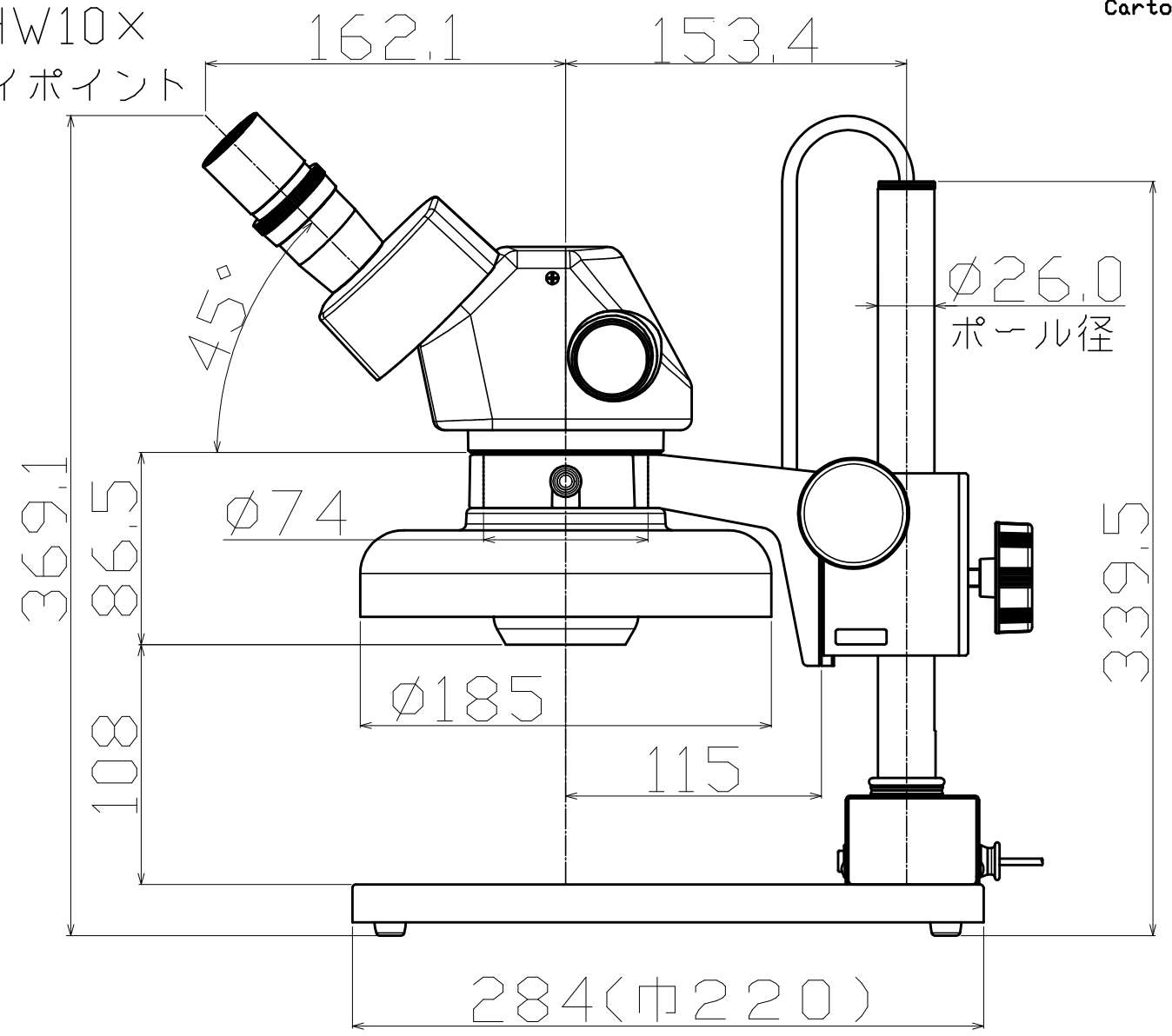


DHW10×
アイポイント



DATE	10.9.11	PART	BPZ-50PF15-200
SCALE	1/1	UNIT	OUTLINE DRAWING
DESIGN		REVISION	
DATE		NO.	M0796A00A457