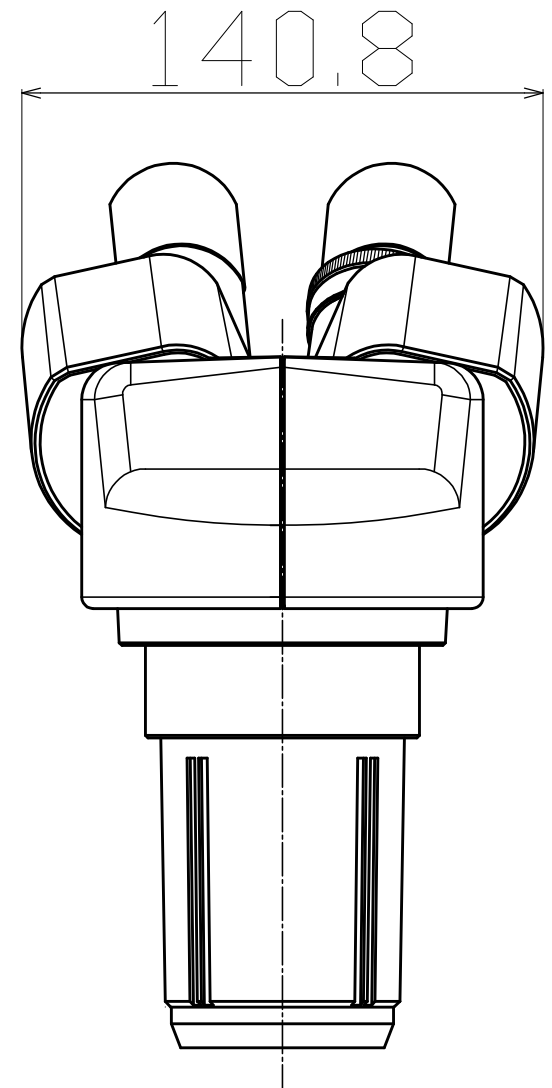
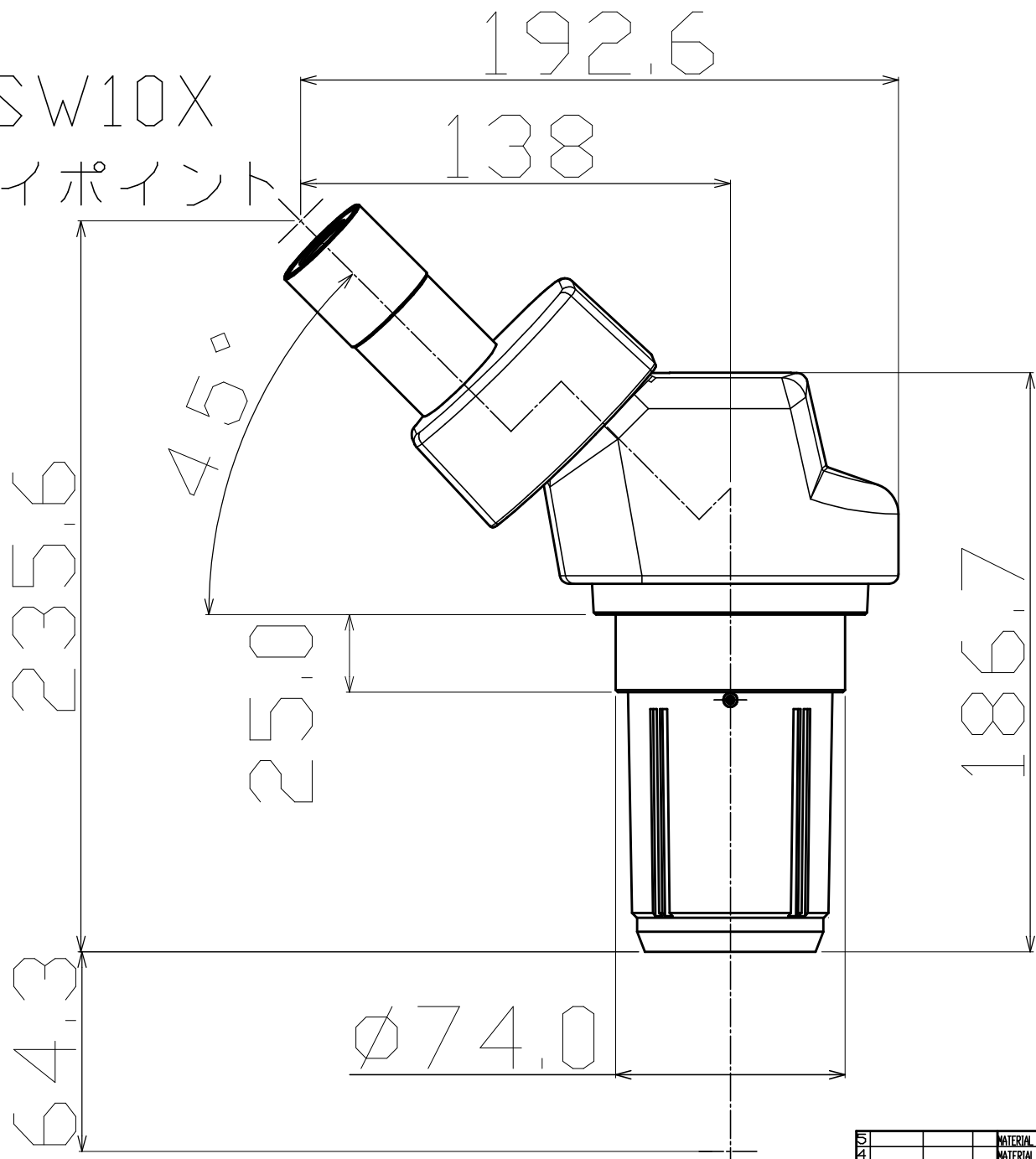


DSW10X  
アイポイント



DATE	23. 4. 06	PART	NSW-40
PIECE	/UNIT	DIMENSIONS DRAWING	
SCALE		PART No.	M0713A00A503
DESIGN			
DRW	K. W		